

国際希少野生動植物種の個体の登録の更新申請書

更新申請書類の提出日

〇〇年〇〇月〇〇日

(一財) 自然環境研究センター理事長 殿

**記入例**

申請者(※1)

氏 名 **自然 研太郎**

住 所 〒**130-8606**

**東京都墨田区江東橋3-3-7**

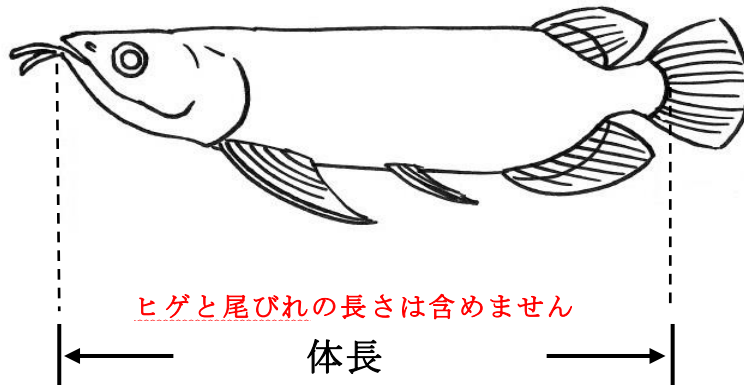
電話番号 **03-6659-6018**

絶滅のおそれのある野生動植物の種の保存に関する法律第 20 条の 2 第 2 項において準用する同法第 20 条第 2 項の規定に基づき、国際希少野生動植物種の個体の登録の更新について、次のとおり申請します。

登録の更新 を受ける国 際希少野生 動植物種の 個体	種 名	<b>アジアアロワナ</b>	登録票に記載の種名	
	区 分	生体		
	主な特徴(※2)	体長 <b>40.0cm</b> (元号〇〇年〇〇月〇〇日計測) <del>全長</del> <del>体重</del> 性別 <b>不明</b> その他の特徴	最新の特徴を計測して記入 詳細は 2P 目を参照	
	登録記号番号	<b>000-000000</b>	登録票に記載の番号	
	所在地	<b>申請者住所に同じ</b>	更新申請時における個体の所在地	
	個体に講じた個体識別措置 及び個体識別番号(※3)	個体識別措置: マイクロチップ・脚環		
		個体識別番号:		
登録の更新時の対象要件		登録時の個体と同一のものであること。		
動植物の管理者(所有者と異なる場合)	氏 名			
	住 所	電話番号	登録票に記載の有効期間の満了の日を記入	
登録の有効期間の満了日		<b>2024年6月30日</b>		

1. 「主な特徴」欄の記載に当たっては、以下の点に留意すること。

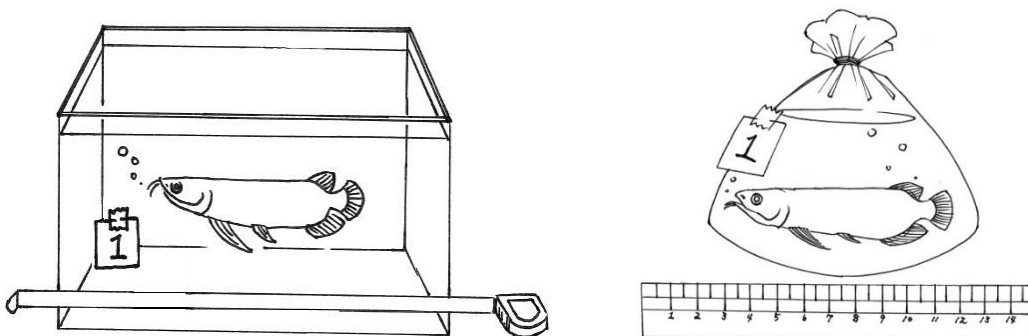
- (1) 体長を計測すること。  
なお、ヒゲと尾びれは体長に含まれない。(下図参照)
- (2) 明確な特徴があれば、「その他の特徴」として記載すること。



2. 写真の撮影に当たっては、以下の部位を**鮮明**に撮影すること。

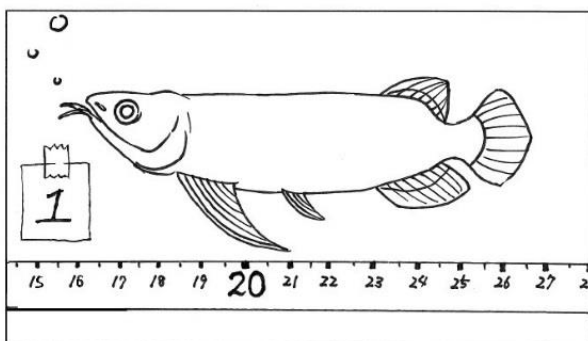
- ・ 個体全体の側面を撮影した写真。
- ・ 写真は、**1個体ずつ撮影**すること。

(撮影例)

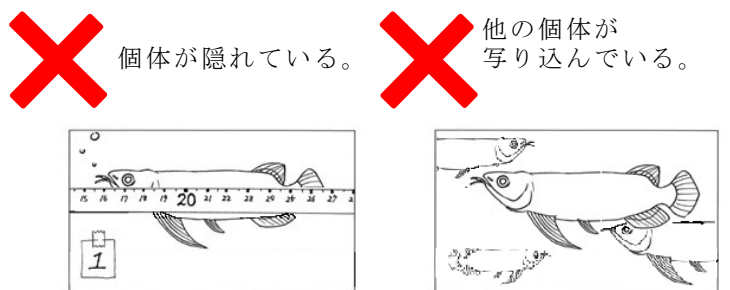


- ・ 定規や巻き尺(cm や mm 表記推奨)を当て、大きさがわかるよう撮影します。
- ・ 目盛りが読めるように撮影してください。**申請番号札も一緒に撮影**します。

写真例(良い例)



(悪い例)



- ・ 写真の中に、**他の個体が写り込まないように注意してください。**
- ・ 定規や巻き尺等が大きく重なり、個体が隠れてしまわないよう注意してください。
- ・ ピントのズレや光の関係によりボヤけたり、暗くなり過ぎないように注意してください。

※ 複数個体申請する場合は、**ミニアルバム等に入れるか A4 の用紙に貼りつけてください。**

※ 写真については、追加の提出を依頼することもあります。予めご了承ください。